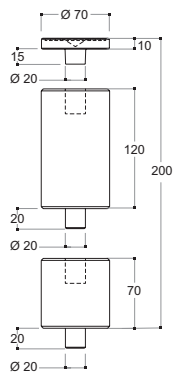
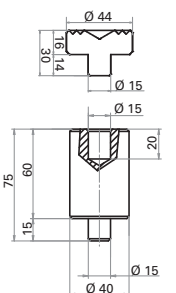




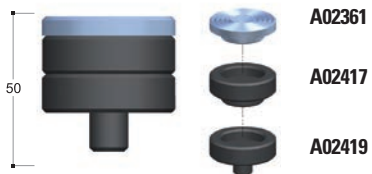
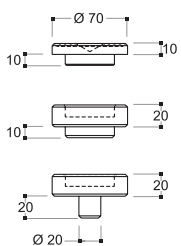
# JACKS ACCESSORIES



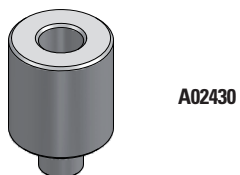
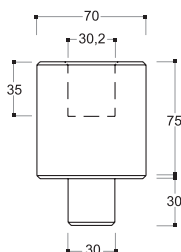
Cod.	Max Capacity	Application
A02354	80 t.	Prolunghe - Extensions
A02410	80 t.	Prolunghe - Extensions
A02406	80 t.	Prolunghe - Extensions



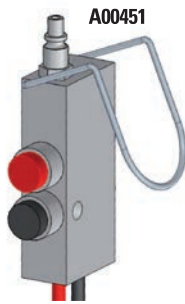
Cod.	Max Capacity	Application
A02376	20 t.	Prolunghe - Extensions
A02453	20 t.	Prolunghe - Extensions



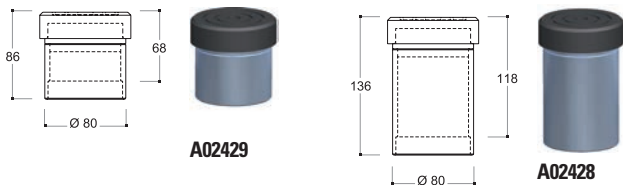
Cod.	Max Capacity	Application
A02361	80 t.	Prolunghe - Extensions
A02417	80 t.	Prolunghe - Extensions
A02419	80 t.	Prolunghe - Extensions



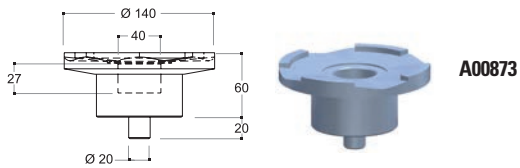
Cod.	Max Capacity	Application
A02430	5 t.	Solo per PTJ5090C
		Only for PTJ5090C



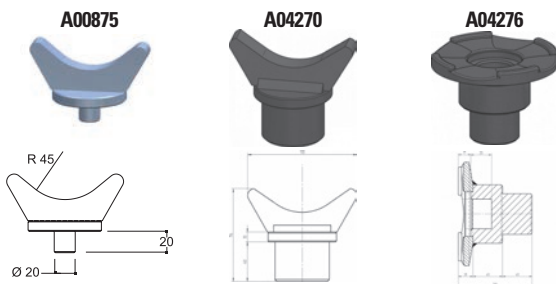
Cod.	Application
A00451	Comando remoto 2,5 m di tubo è indispensabile per lavorare in sicurezza in ogni situazione. <i>Remote control A 2.5 m pipe is necessary to work saefty in all situations.</i>



Cod.	Max Capacity	Application
A02429	2 t.	Solo per sollevatori pneumatici <i>Only for pneumatic jacks</i>
A02428	2 t.	Solo per sollevatori pneumatici <i>Only for pneumatic jacks</i>



Cod.	Max Capacity	Application
A00873	80 t.	Da utilizzarsi con camion con lubrificazione centrale con tappo <i>For lorries with lubrication in central position with plug</i>



Cod.	Max Capacity	Application
A00875	80 t.	Mezzi con assale tondo <i>Truck with round axles</i>
A04270	80 t.	Mezzi con assale tondo <i>Truck with round axles</i>
A04276	80 t.	Mezzi con assale tondo <i>Truck with round axles</i>

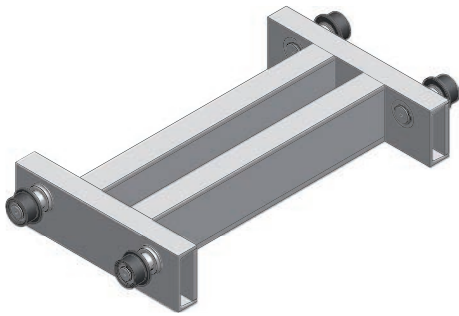
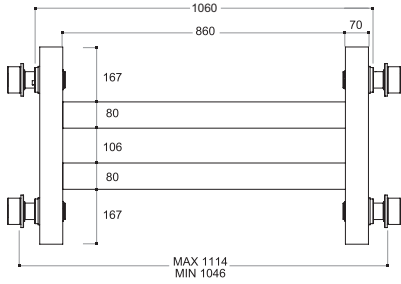
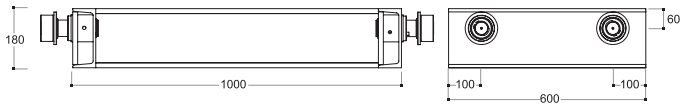


A00496



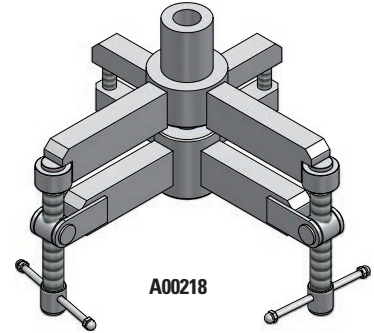
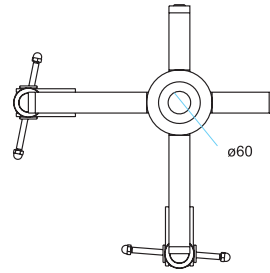
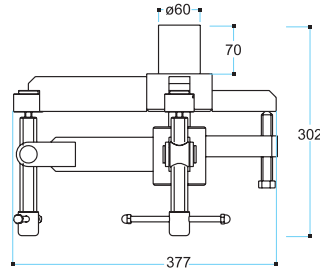
A00502

Cod.	Max Capacity	Application
A00469	80 t.	Ruote pneumatiche - <i>Pneumatic wheels</i>
A00502	80 t.	Ruote pneumatiche - <i>Pneumatic wheels</i>

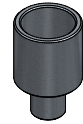
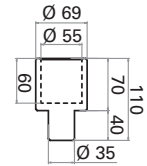


**A00222**

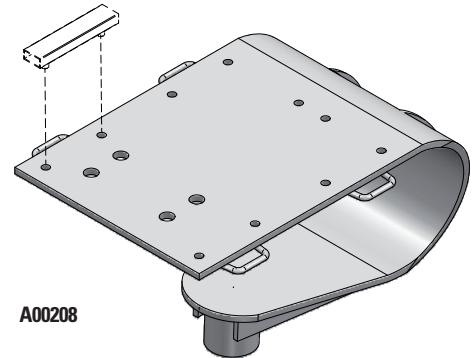
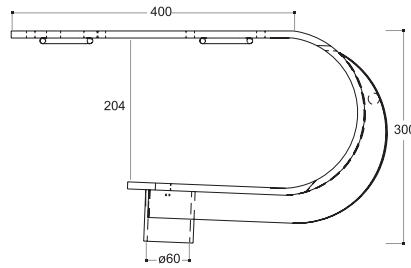
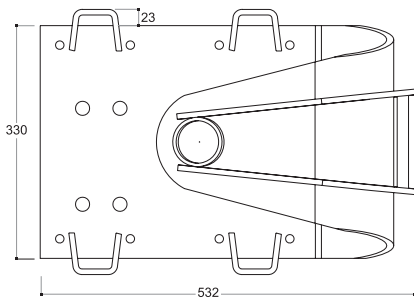
Cod.	Application
A00222	Traversa "libera ruote" Utilizzo: in fossa o nel ponte con sollevatori "T" e "TM"  "Free wheels" jacking beam Use: in the pit or on the lift with "T" and "TM" jacks



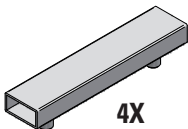
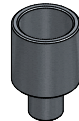
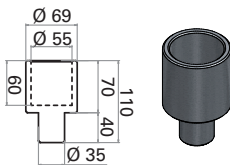
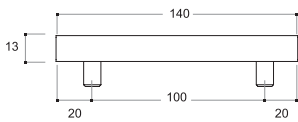
**A00218**



Cod.	Application
A00218	Snodo regolabile per culle (attacco diametro 60mm) Utilizzo: regolazione delle culle  Adjustable joint for cradles (60 mm diameter fitting) Use: adjusting the cradles

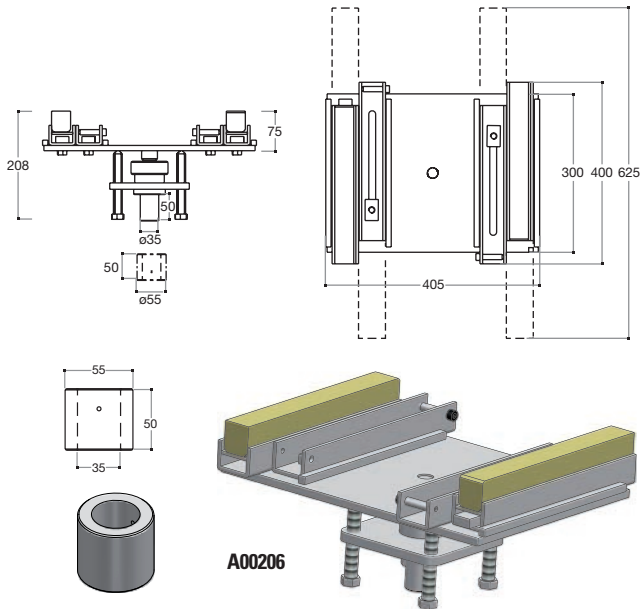


**A00208**



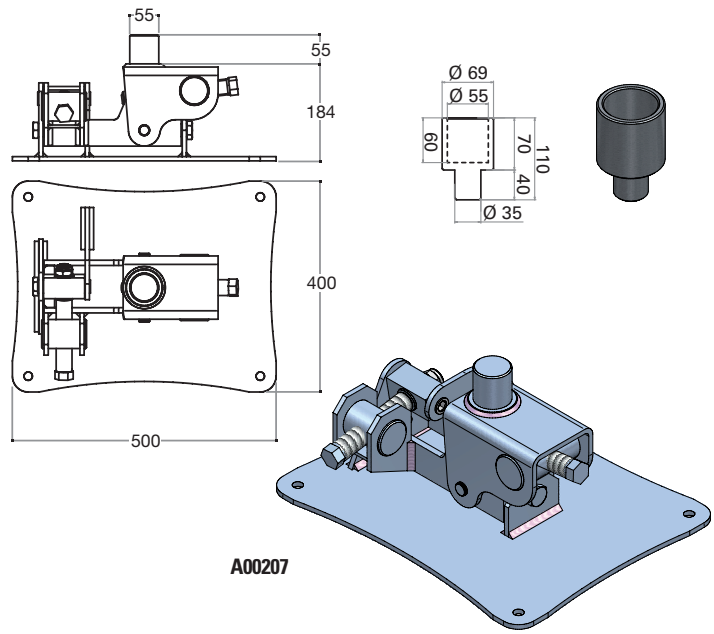
**4X**

Cod.	Application
A00208	Culla cambi speciali Utilizzo: speciale per camion con cambio posizionato sopra l'assale  Cradle for special gears Use: special for lorries with gearbox located above the axle



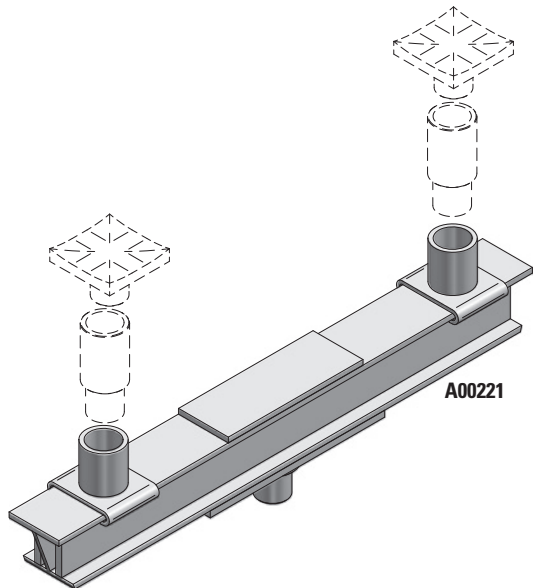
**A00206**

Cod.	Application
A00206	<p>Piatto snodabile con funi (con relativo adattatore diametro 55mm) Utilizzo: rimozione e manutenzione trasmissioni, cambi, differenziali</p>
	<p><i>Adjustable plate with ropes (with 55 mm diameter adapter) Use: removal and maintenance of transmissions, gears, differentials.</i></p>



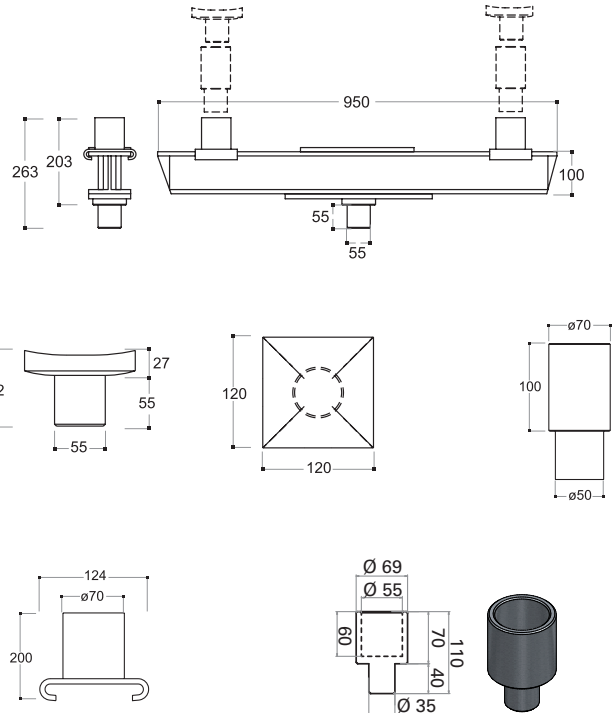
**A00207**

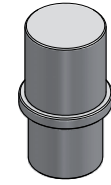
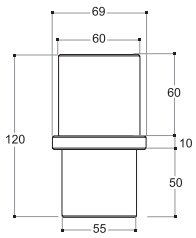
Cod.	Application
A00207	<p>Piatto snodabile con catene Portata: 1.5 t Utilizzo: rimozione e manutenzione trasmissioni, cambi, differenziali</p>
	<p><i>Adjustable plate with chains Capacity: 1.5t Use: removal and maintenance of transmissions, gears, differentials</i></p>



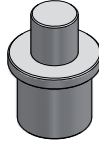
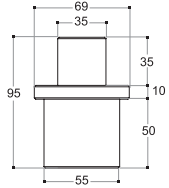
**A00221**

Cod.	Application
A00221	<p>Traversa 15 t. Utilizzo: sollevamento a 2 punti</p>
	<p><i>Jacking beam 15 t. Use: 2-point lifting</i></p>

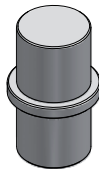
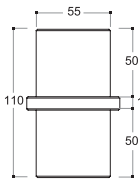




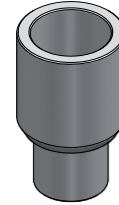
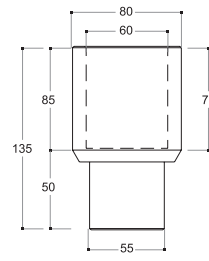
**A01754**



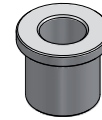
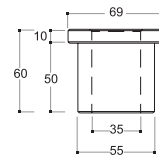
**A01756**



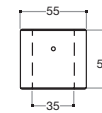
**A01758**



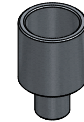
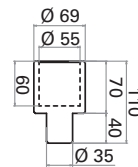
**A01760**



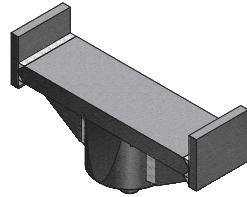
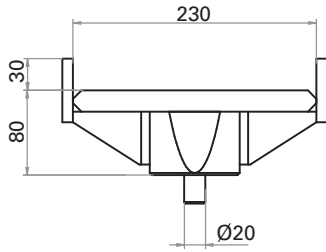
**A01762**



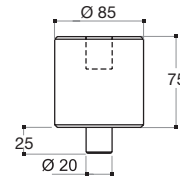
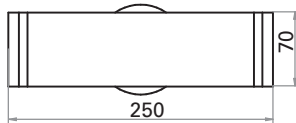
**A01764**



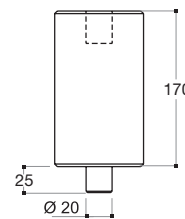
**A01780**



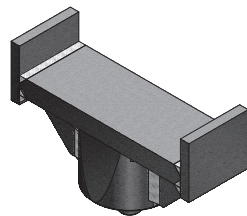
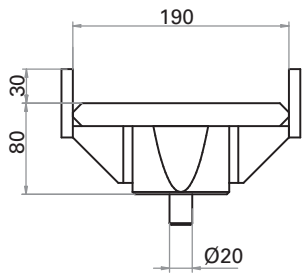
**A01777**



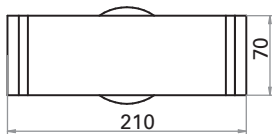
**A02448**



**A02450**



**A01778**



Cod.	Max Capacity	Application
A02448	80 t.	A01777
		A01778
A02450	80 t.	A01777
		A01778