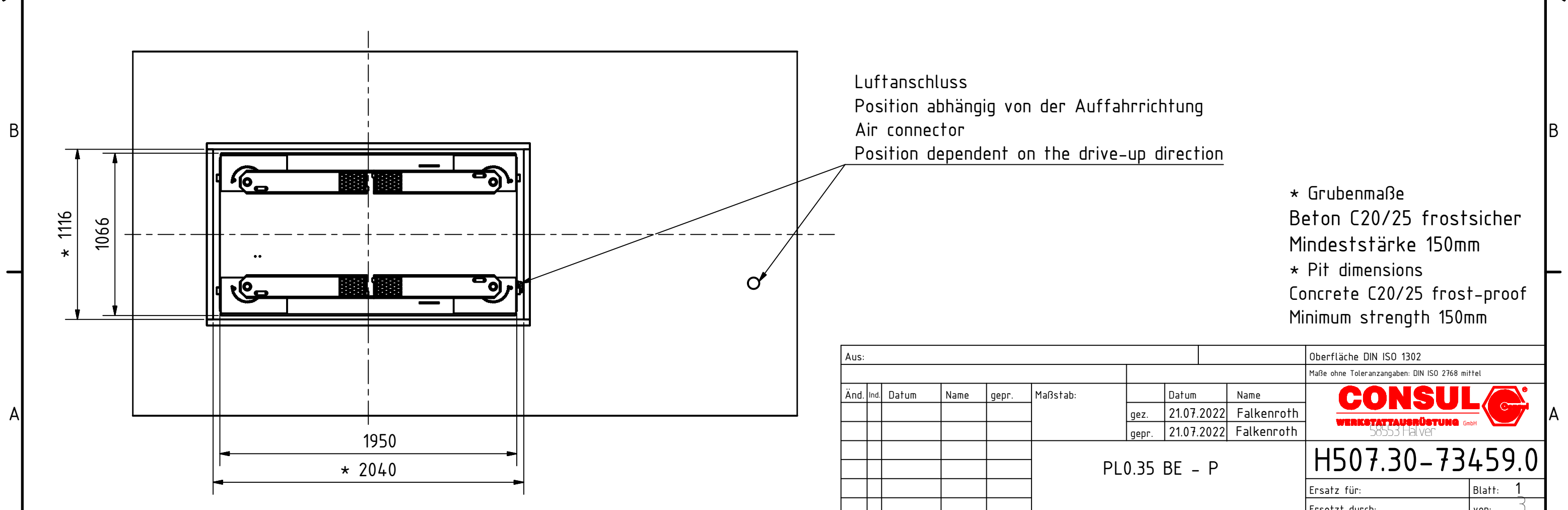
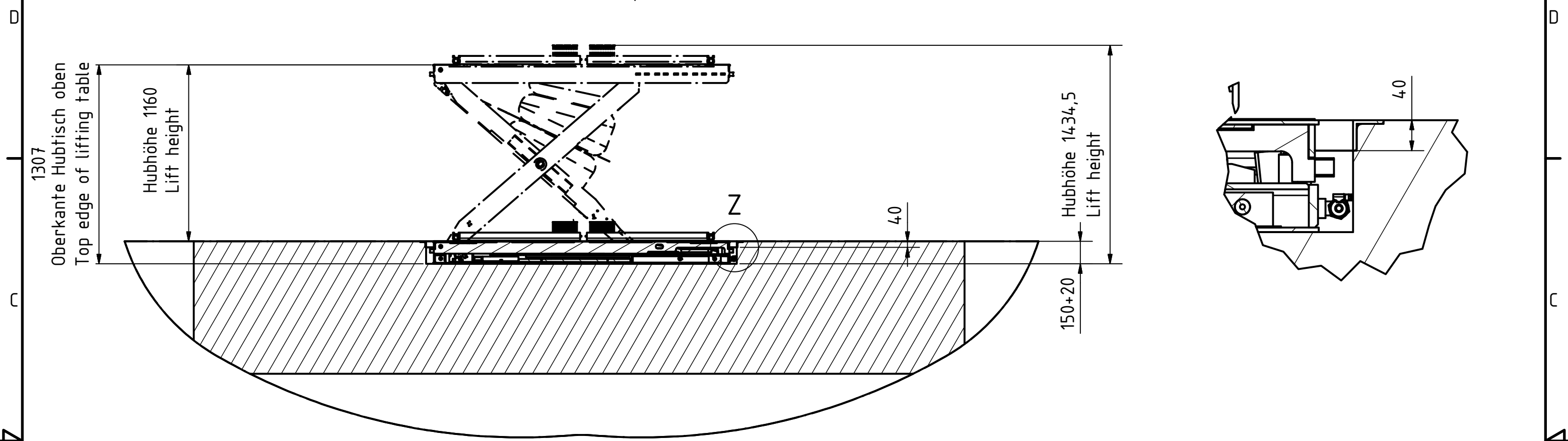


6 1 5 1 4 3 1 2 1 1


Position unten/abgesetzt/oben  
Position down/lowered/up

Detail Z

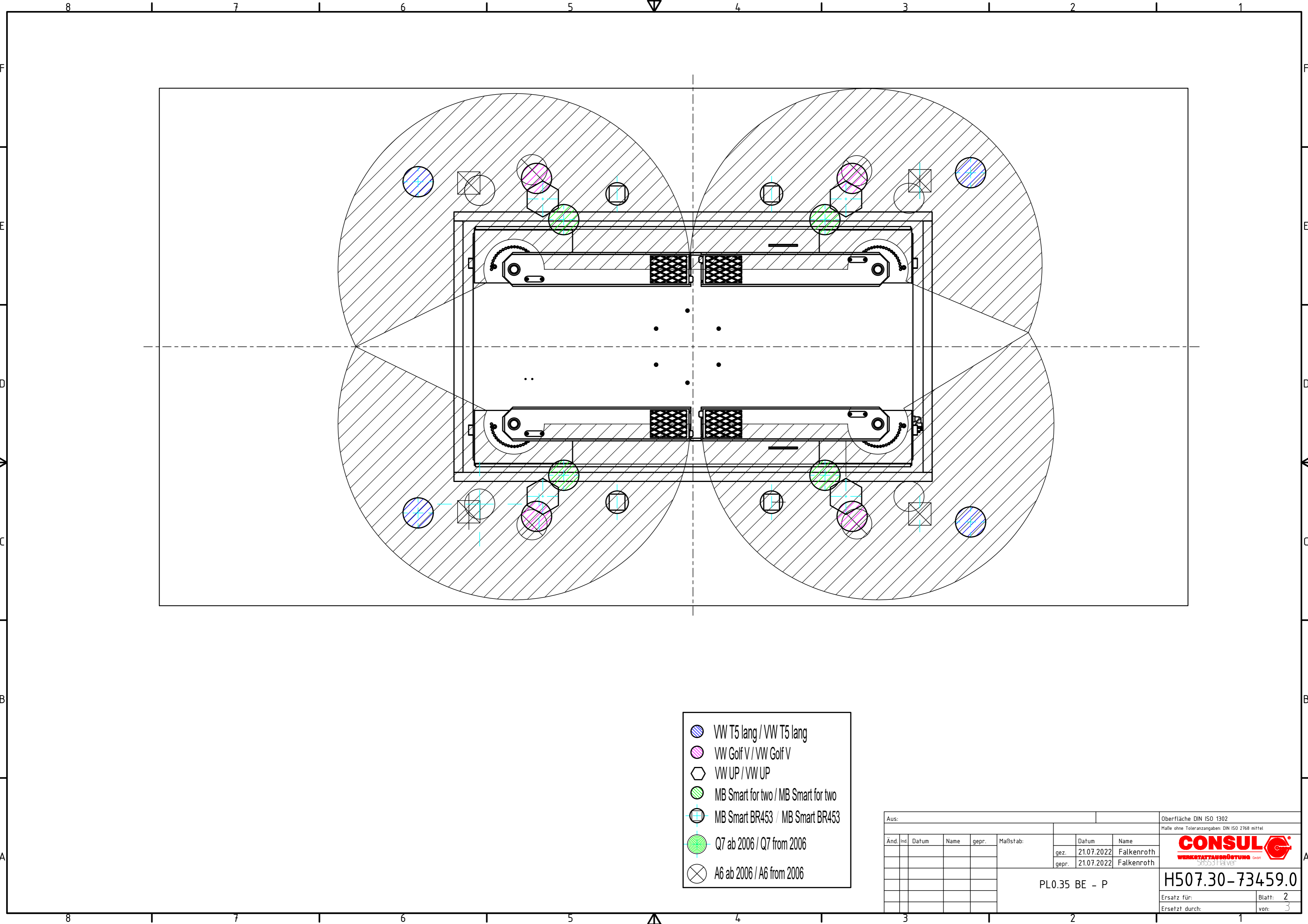


Luftanschluss  
Position abhängig von der Auffahrriichtung  
Air connector  
Position dependent on the drive-up direction

\* Grubenmaße  
Beton C20/25 frostsicher  
Mindeststärke 150mm  
\* Pit dimensions  
Concrete C20/25 frost-proof  
Minimum strength 150mm

Aus:							Oberfläche DIN ISO 1302		
							Maße ohne Toleranzangaben: DIN ISO 2768 mittel		
Änd.	Ind.	Datum	Name	gepr.	Maßstab:		Datum	Name	
							gez.	21.07.2022	Falkenroth
							gepr.	21.07.2022	Falkenroth
									
							H507.30-73459.0		
							Ersatz für:		Blatt: 1
							Ersetzt durch:		von: 3

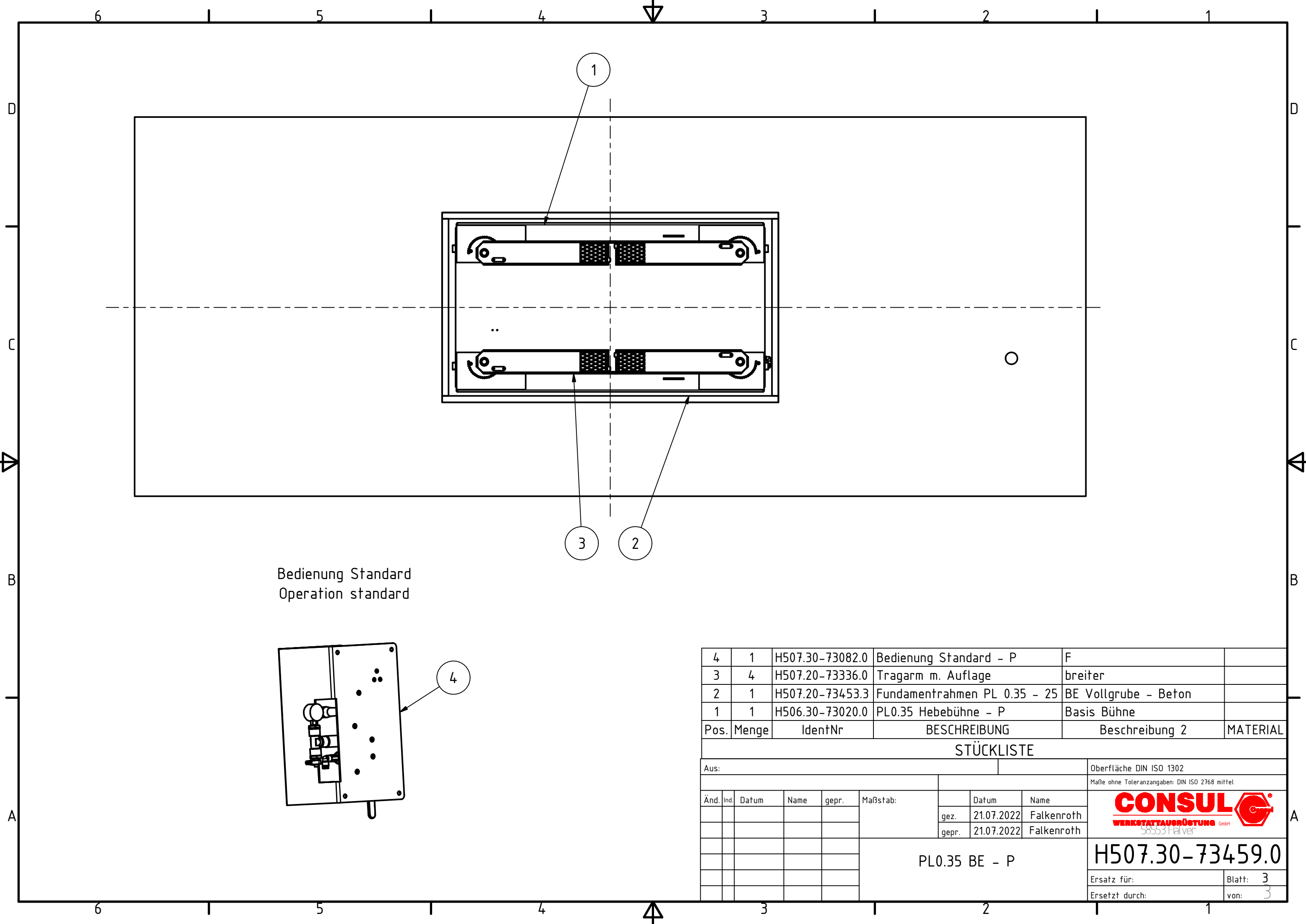
6 1 5 1 4 3 1 2 1 1



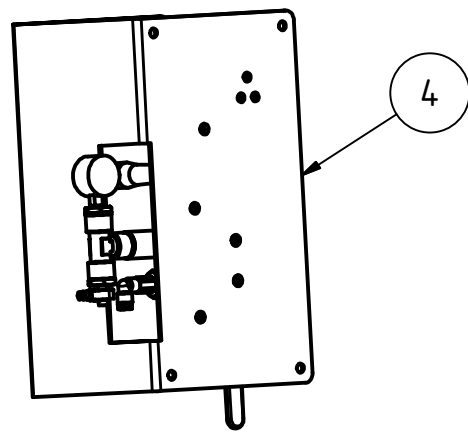
- VW T5 lang / VW T5 lang
- VW Golf V / VW Golf V
- VW UP / VW UP
- MB Smart for two / MB Smart for two
- MB Smart BR453 / MB Smart BR453
- Q7 ab 2006 / Q7 from 2006
- A6 ab 2006 / A6 from 2006

Aus:						Oberfläche DIN ISO 1302	
Maße ohne Toleranzangaben: DIN ISO 2768 mittel							
Änd.	Ind.	Datum	Name	gepr.	Maßstab:	Datum	Name
						gez. 21.07.2022	Falkenroth
						gepr. 21.07.2022	Falkenroth
PL0.35 BE - P						<b>H507.30-73459.0</b>	
Ersatz für:						Blatt: 2	
Ersetzt durch:						von: 3	





Bedienung Standard  
Operation standard



4	1	H507.30-73082.0	Bedienung Standard - P	F	
3	4	H507.20-73336.0	Tragarm m. Auflage	breiter	
2	1	H507.20-73453.3	Fundamentrahmen PL 0.35 - 25	BE Vollgrube - Beton	
1	1	H506.30-73020.0	PL0.35 Hebebühne - P	Basis Bühne	
Pos.	Menge	IdentNr	BESCHREIBUNG	Beschreibung 2	MATERIAL

STÜCKLISTE

Aus:			Oberfläche DIN ISO 1302		
			Maße ohne Toleranzangaben: DIN ISO 2768 mittel		
Änd.	Ind.	Datum	Name	gepr.	Maßstab:
		gez.	21.07.2022	Falkenroth	
		gepr.	21.07.2022	Falkenroth	
					PL0.35 BE - P
					H507.30-73459.0
Ersatz für:					Blatt: 3
Ersetzt durch:					von: 3

