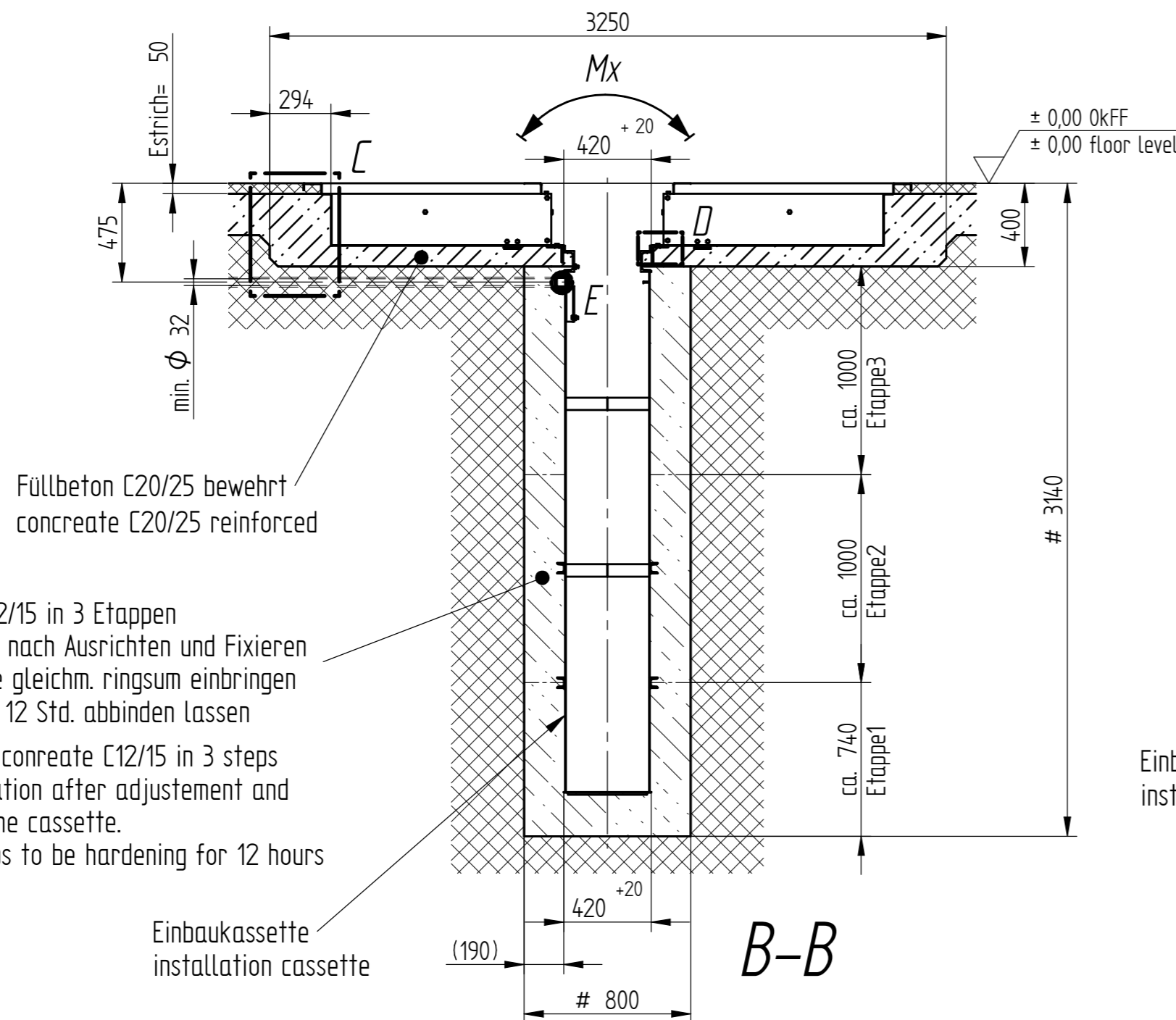
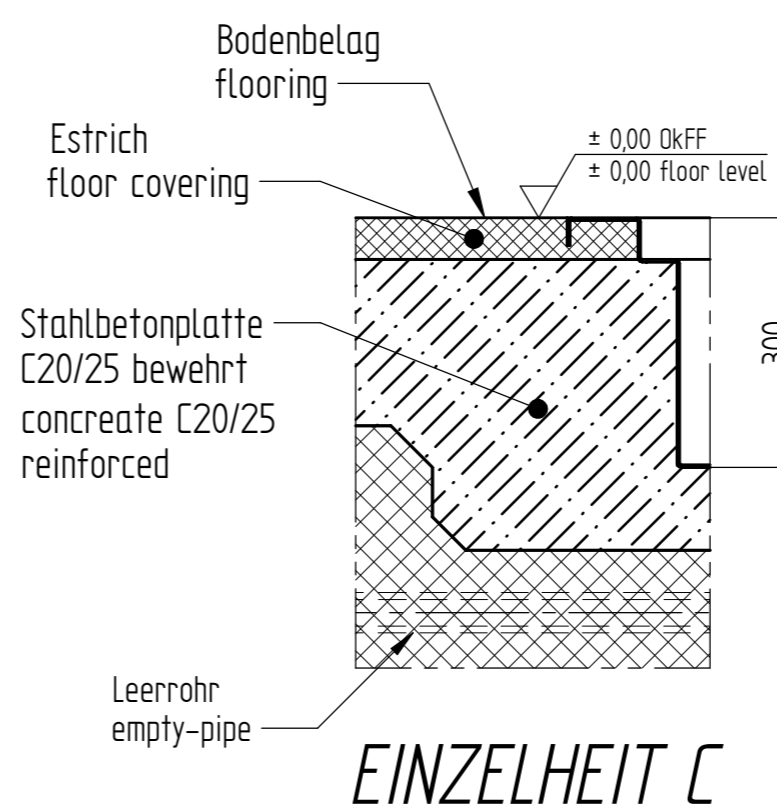


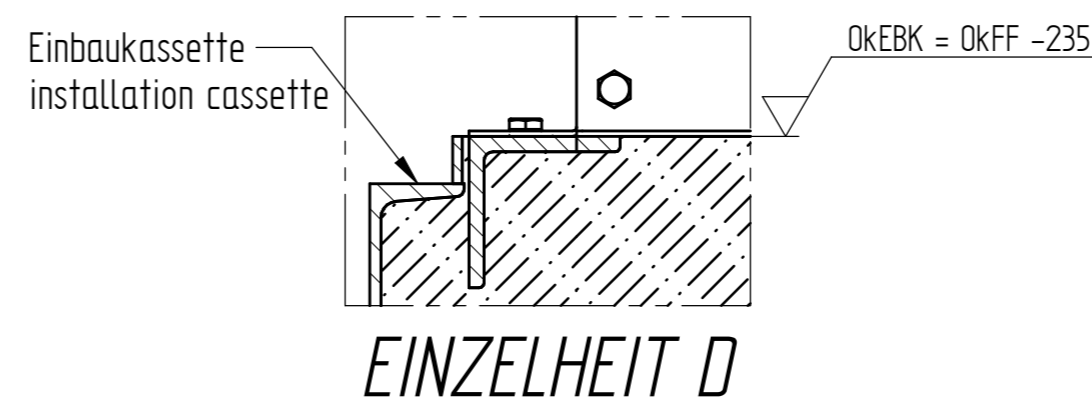
Einzelheit E



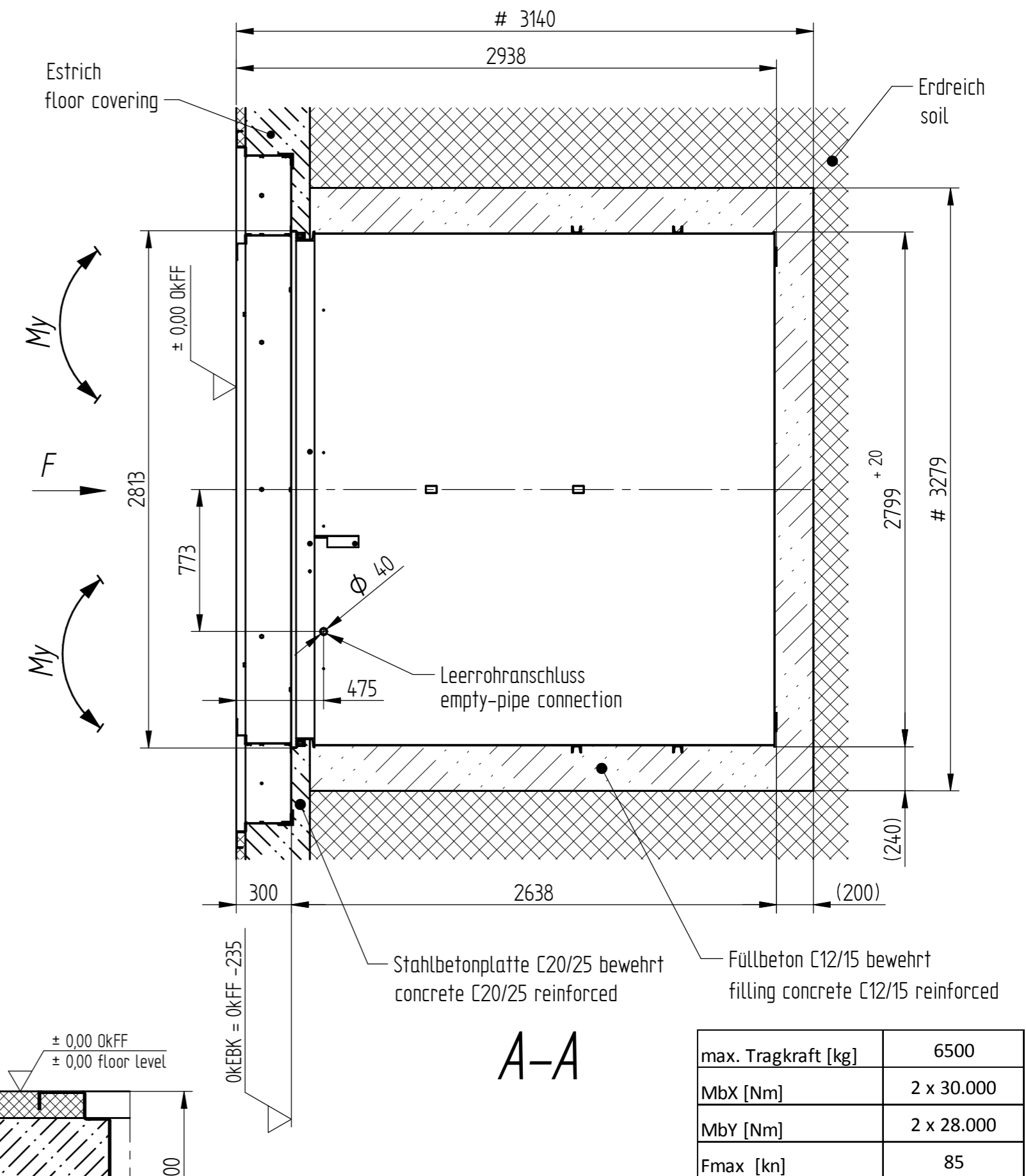
B-B



Einzelheit C



Einzelheit D



A-A

Aufnahme Duplex 4.65

Alle Maße sind Mindestmaße in mm  
all dimension are minimum in mm

Stempelabstand 2530 (6,5t)  
piston distance 2530 (6,5t)

# = Mindestmaß, sonst nach Bodenbeschaffenheit  
# = minimum, otherwise acc. to foundation requirements

<p>Herrmann AG   Bahnhofstr. 32   93483 Posing</p>	Zeichnungsnummer	FP2530-F-300-DX
	<p>Fundamentplan Duplex SA2530 flureben Foundation plan Duplex SA2530 floor level</p>	Stand