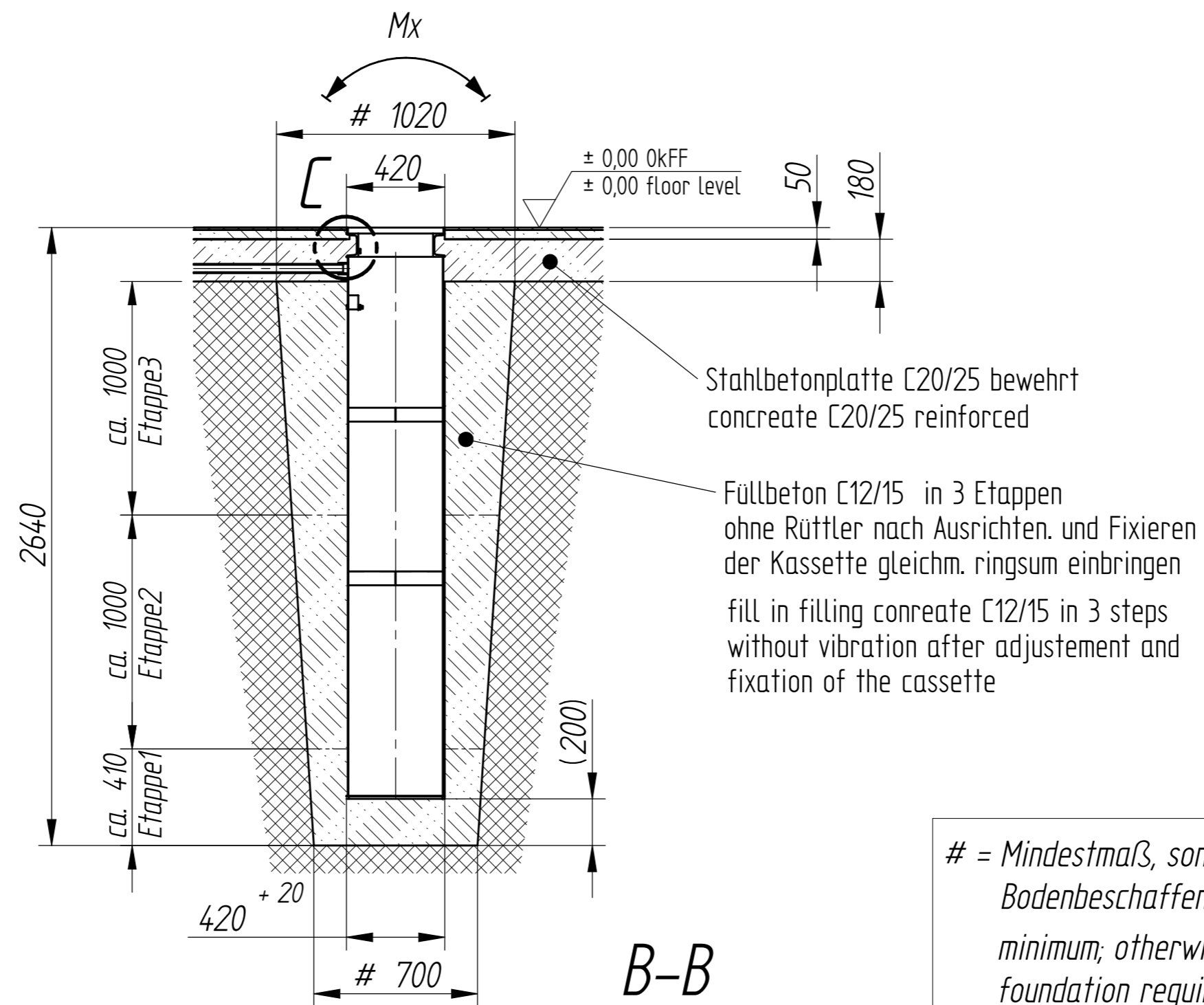
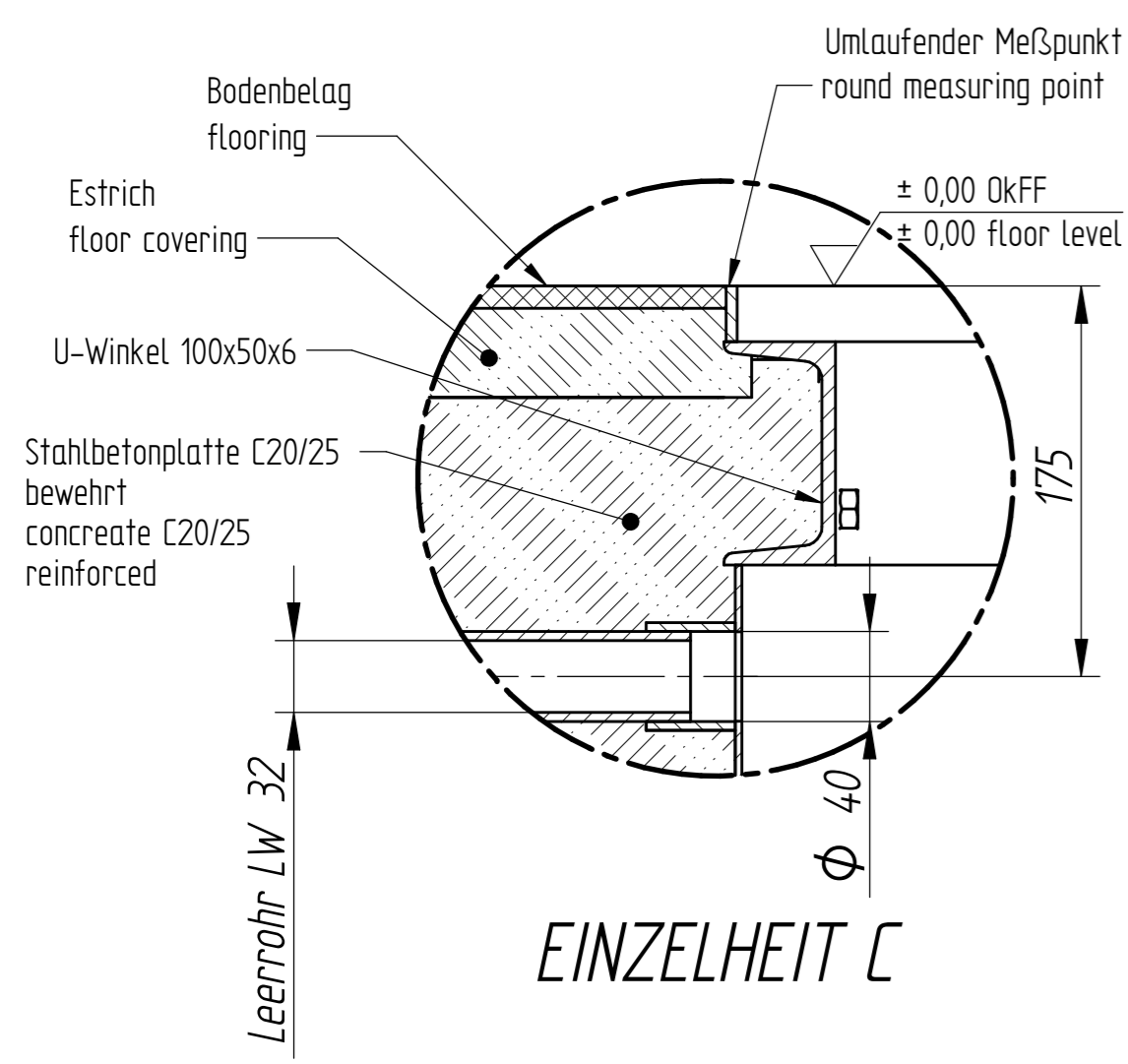


* 5 to $A=3500 / B=2600$



	3,5t	5,0t
Mx	max. 30 kNm	max. 45 kNm
My	max. 20 kNm	max. 30 kNm
F	max. 45 kN	max. 65 kN

Alle Maße sind Mindestmaße in mm

all dimensions are minimum in mm!

Stempelabstand 1500 (3,5t/5,0t)
piston distance 1500 (3,5t/5,0t)

= Mindestmaß, sonst nach Bodenbeschaffenheit
minimum; otherwise according foundation requirements

<p>Herrmann AG Bahnhofstr. 32 93483 Posing</p>	Zeichnungsnummer	FP10038-F
	Stand	10.09.19
Fundamentplan SA1500 Foundation plan SA1500		Zst. 1