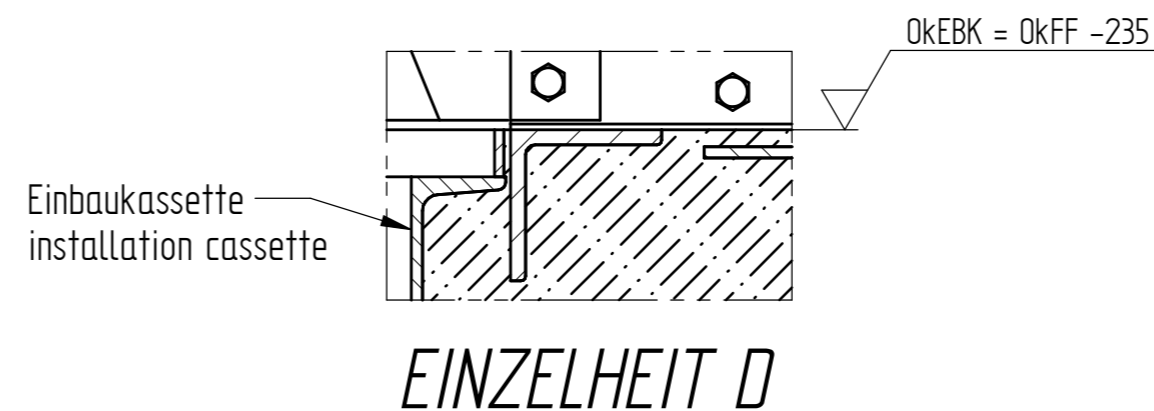
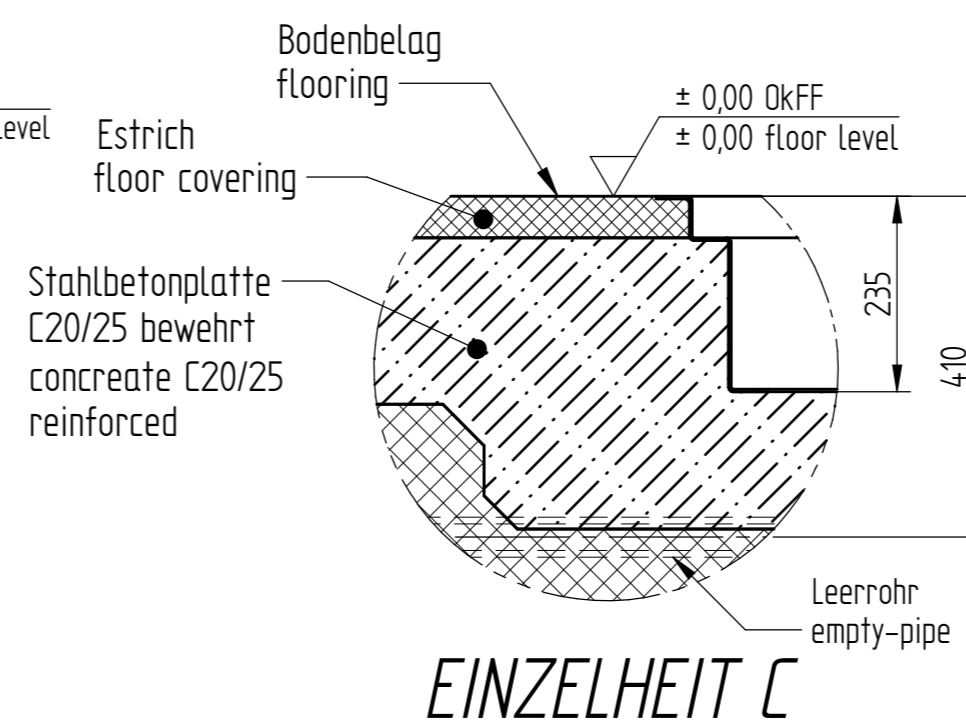
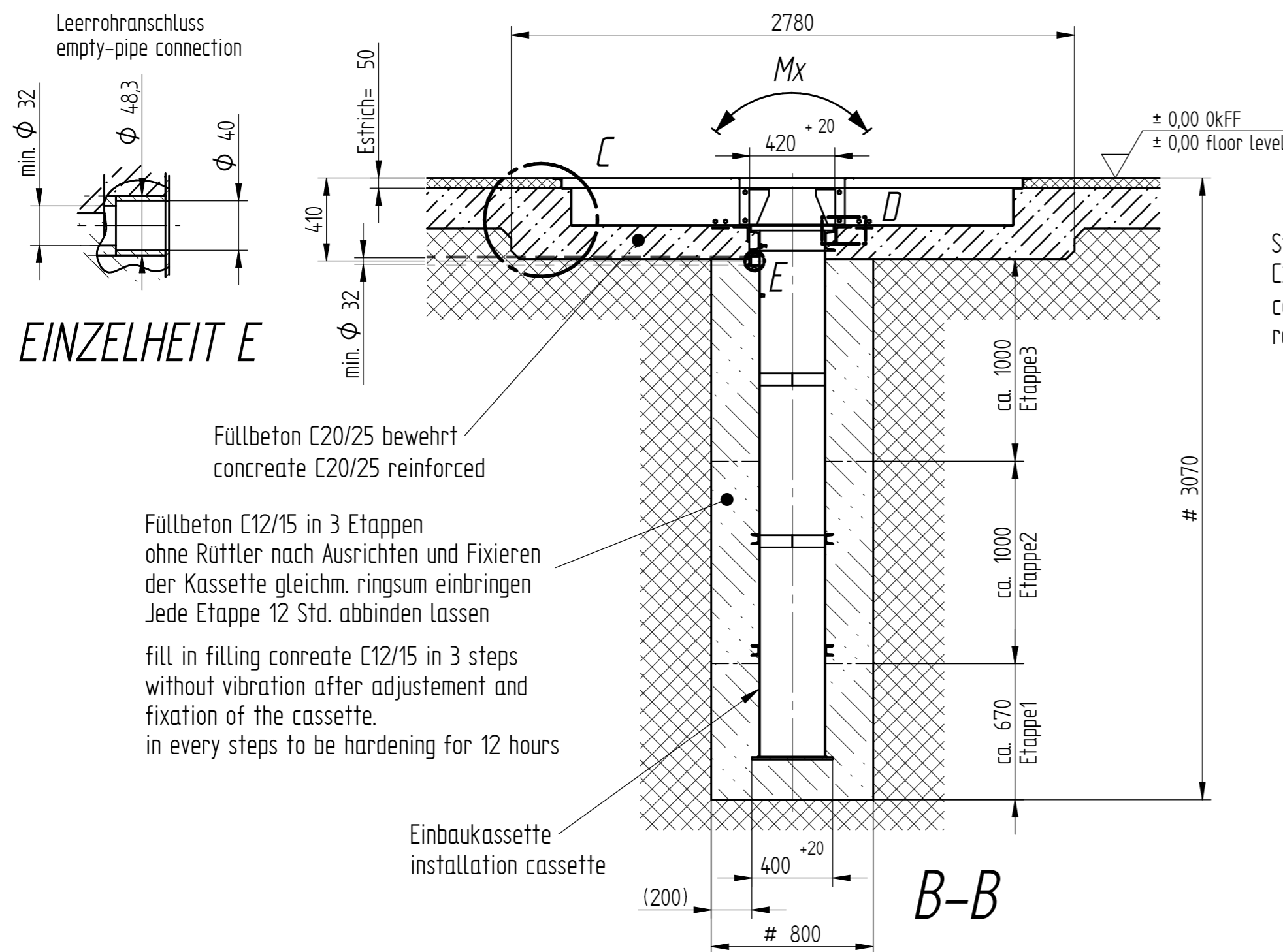


max. Tragkraft [kg]	3500
MbX [Nm]	2 x 13.500
MbY [Nm]	2 x 12.500
Fmax [kn]	45



A-A

Swingarm-Lift 2.35

Alle Maße sind Mindestmaße in mm  
 all dimension are minimum in mm

Stempelabstand 2285 (3,5t)  
 piston distance 2285 (3,5t)

# = Mindestmaß, sonst nach Bodenbeschaffenheit  
 # = minimum, otherwise acc. to foundation requirements

**HERRMANN**  
 Herrmann AG | Bahnhofstr. 32 | 93483 Posing

Zeichnungsnummer  
 FP2285-F-300-SA

Fundamentplan Swingarm SA2285 flureben  
 Foundation plan Swingarm SA2285 floor level

Stand  
 13.12.19  
 Zst. 0