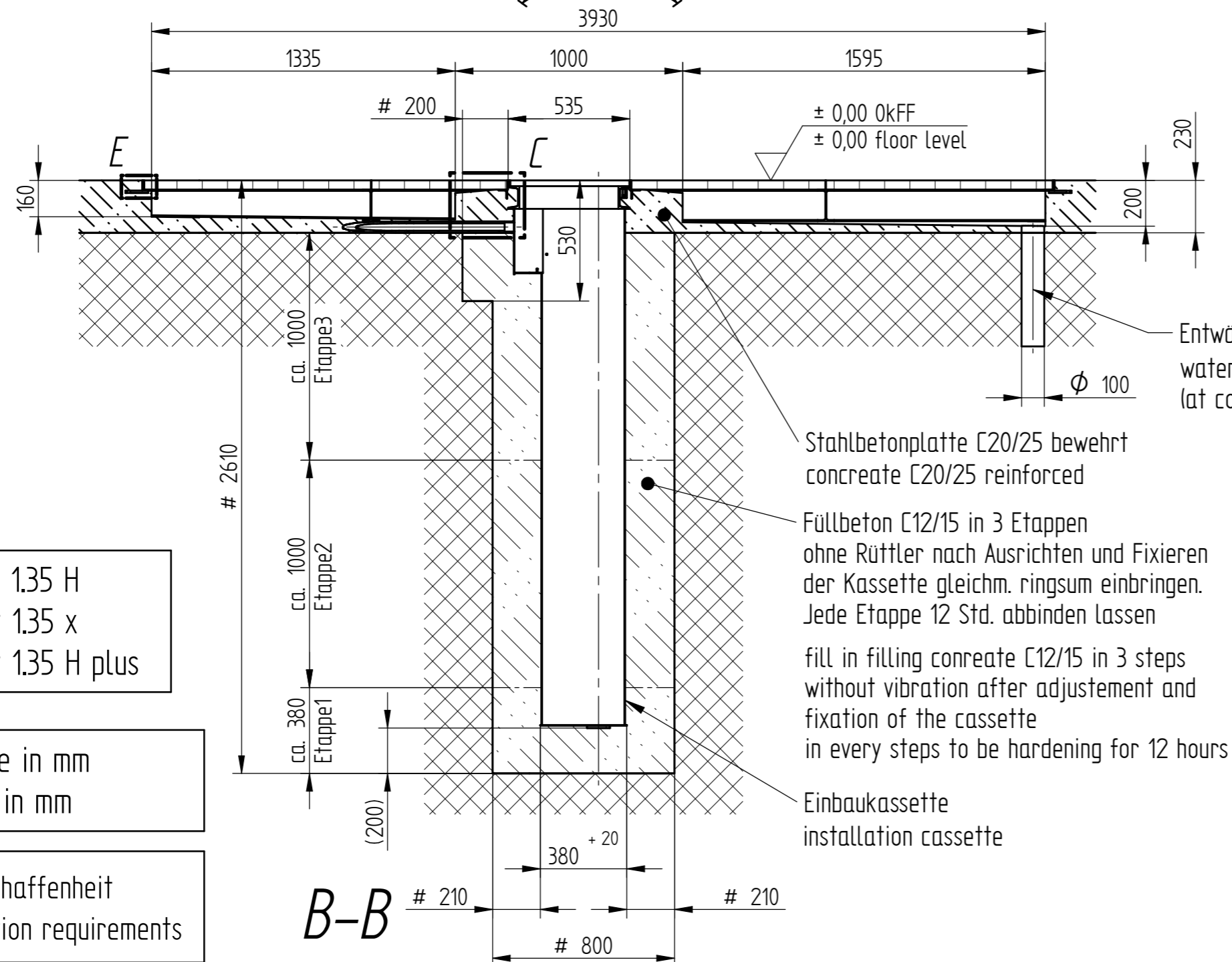
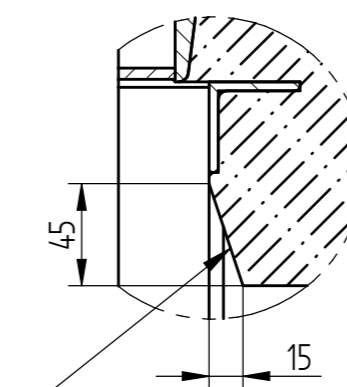


INZELHEIT E

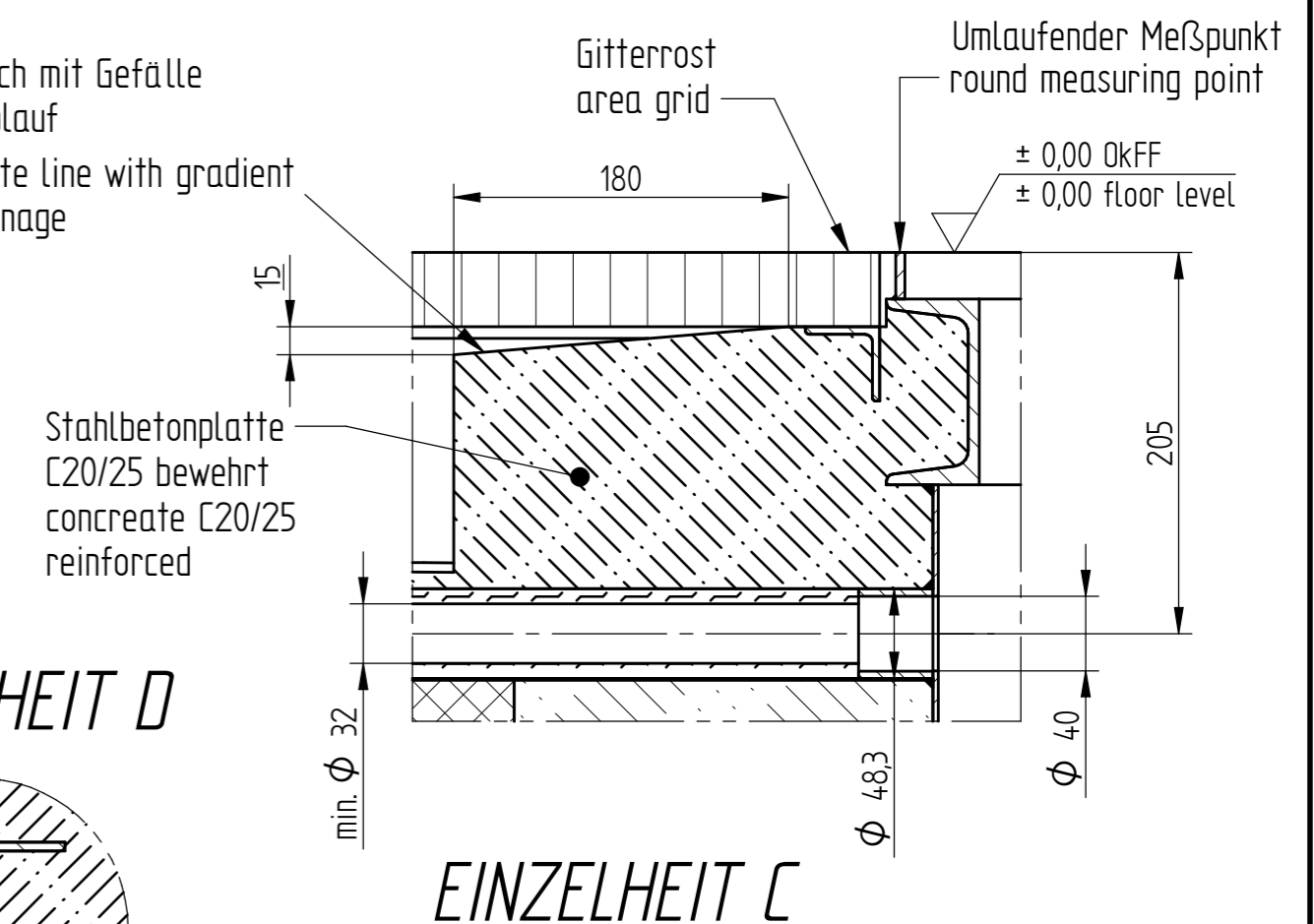


Betonglattstrich mit Gefälle
zum Wasserablauf
Smooth concrete line with gradient
for water drainage

INZELHEIT D



Betonglattstrich mit Gefälle
zum Wasserablauf
Smooth concrete line with gradient
for water drainage



INZELHEIT C

	3,5 t
Mx	max. 30 kNm
My	max. 20 kNm
F	max. 45 kN

Classic-Lift 1.35 H
Classic-Lift 1.35 x
Classic-Lift 1.35 H plus

Alle Maße sind Mindestmaße in mm
all dimension are minimum in mm

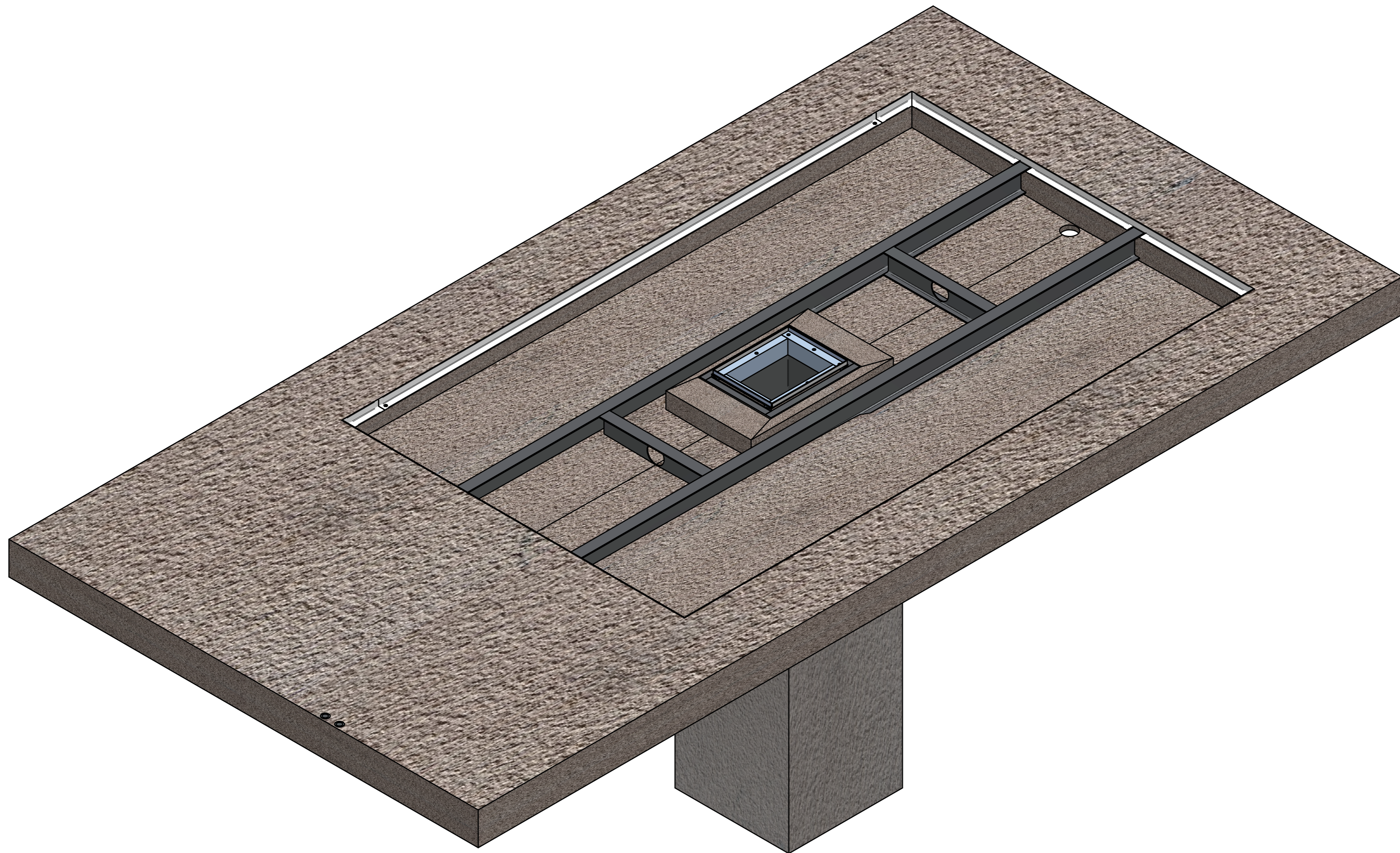
= Mindestmaß, sonst nach Bodenbeschaffenheit
= minimum, otherwise acc. to foundation requirements


HERRMANN
Herrmann AG | Bahnhofstr. 32 | 93483 Posing

Fundamentplan new Classic
extern Berostung
Foundation plan new Classic
external area grid

Zeichnungsnummer
FP nCL H2408eB

Stand
22.10.20
Zst. 1



 Herrmann AG Bahnhofstr. 32 93483 Pöding	Zeichnungsnummer	FP nCL H2408eB
	Fundamentplan new Classic extern Berostung Foundation plan new Classic external area grid	Stand 22.10.20 Zst. 1