

TITAN

P 35.2 IL



since 1997

RONDODOO

www.rondodoo.hr



3500 kg



Sollevatore elettroidraulico a doppio cilindro
e sovrastruttura con bracci

Electro-hydraulic twin-ram lift
and superstructure with arms



automotive service equipment



GRUPPO POMPA IDRAULICA CON MOTORE IMMERSO IN OLIO HYDRAULIC PUMP UNIT WITH IMMERSED MOTOR IN OIL

- **Motore immerso in olio**, protetto da umidità / condensa nella cassetta
- Salita e discesa non dipendenti dal peso sollevato grazie alla valvola di controllo del flusso
- **Due valvole per un alto grado di sicurezza**
- **Motor immersed in oil**, i.e. protected against humidity / condensation in the cassette
- Lifting and lowering not depending on weight because of the flow control valve
- **Two valves for high degree of safety**

CILINDRI INVERSI *INVERTED CYLINDERS*

- **Guarnizioni** interne e anelli di guida, **ben protette dagli agenti esterni**
- Tubo del cilindro e pistone ingranaggi cromati a fondo (copertura cromata min. 30 µm) per la **massima protezione dalla corrosione e scorrimento facilitato**
- **Lunga durata** della tenuta del pistone
- **Internal sealings and guiding belts, thus well protected against outside influences**
- **Hard-chrome plated cylinder tube and gear piston (min. 30 µm chrome covering) for a maximum corrosion protection and easy gliding**
- **Long lifetime** of piston sealing



DISPOSITIVI DI SINCRONIZZAZIONE E SICUREZZA SYNCHRONIZATION AND SAFETY DEVICES

- **Sistema sincronizzazione a leve collegate**
- **Sistema di controllo sicuro dell'altezza** con sensore a trasmettitore di impulsi
- **Synchronization system by means of connected levers**
- **Safe height control system:** sensor with impulse transmitter

UNITÀ DI CONTROLLO A PULSANTI PROGRAMMABILE PROGRAMMABLE PUSH BUTTON CONTROL UNIT

- **Discesa di emergenza pneumatica di serie**
- **Max. altezza di sollevamento e segnale di allarme** (arresto CE) liberamente **programmabili**, per finecorsa meccanico
- **Indicazione di errore** tramite sequenza di allarmi in caso di disfunzione
- **Pneumatic emergency lowering for power-off lowering, as standard**
- **Max. lifting height and alarm signal** (CE-stop) freely **programmable**, for mechanical end stop
- **Error indication** via alarm sequence in case of disfunction



CASSETTA IN ACCIAIO STEEL CASSETTES

- Le cassette in acciaio vengono consegnate con **certificazione di impermeabilità**
- Pre-montaggio dell'unità idraulica (a richiesta)
- **Steel cassettes are delivered with waterproof certification**
- **Pre-fitting of the hydraulic unit (optional)**



SOVRASTRUTTURA SUPERSTRUCTURE

- **Bracci telescopici a tre stadi** (due sfili) grigio RAL 7016
- Sistema interno di bloccaggio del braccio
- Altezza minima inferiore a 100 mm
- **Double telescopic arms** grey RAL 7016
- **Internal arm locking system**
- **Low minimum height under 100 mm**



Dati tecnici Technical data

Capacità di sollevamento	<i>Lifting capacity</i>	3.500 kg
Lunghezza corsa	<i>Stroke length</i>	1.950 mm
Altezza di lavoro	<i>Working height</i>	2.020 - 2085 mm
Diametro dei cilindri	<i>Cylinder diameter</i>	2 x 123 mm
Tempo di salita / discesa	<i>Lifting / lowering time</i>	~ 30 sec.
Profondità della fondazione	<i>Foundation depth</i>	2.625 mm
Unità pompa	<i>Pump unit</i>	3,0 kW
Olio idraulico	<i>Hydraulic oil</i>	10 l
Tensione di alimentazione	<i>Supply voltage</i>	230-400V / 3PH +N+PE / 50Hz / 16A

Accessori raccomandati Recommended accessories



Olio idraulico 10 l.
Oil filling 10 ltr.



Set di cavi 10 m.
Set of cables 10 m.



Set di estensioni tamponi
50 mm (4 pz)
*Set of lifting pad extensions
50 mm (4 pcs)*



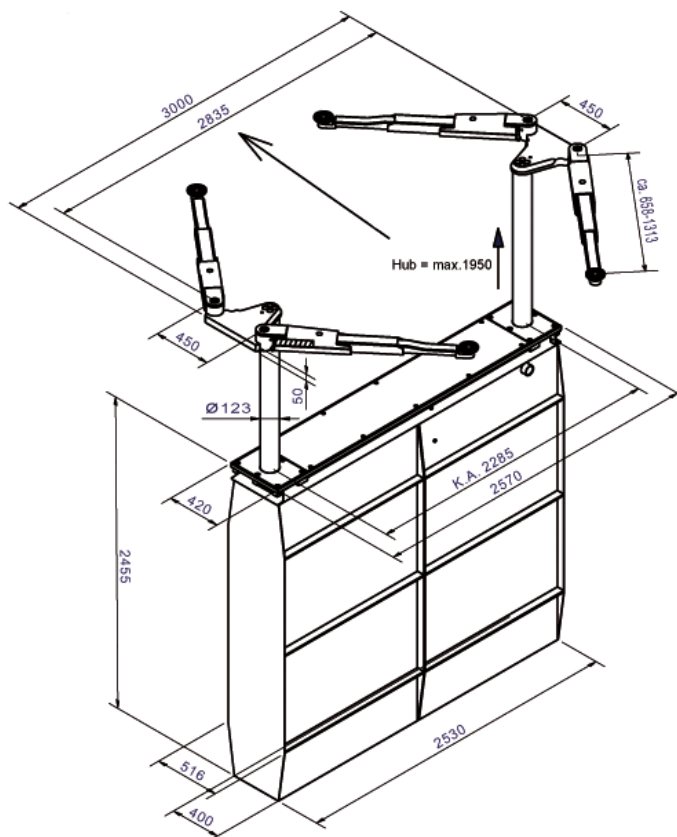
Set di estensioni tamponi
100 mm (4 pz)
*Set of lifting pad extensions
100 mm (4 pcs)*

Accessori a richiesta Optional accessories



Vasta scelta di tamponi opzionali
Large program of extra pads

Dimensioni Dimensions



L'azienda si riserva di modificare le caratteristiche del prodotto in qualsiasi momento. The company reserves the right to modify the technical specifications of its products at any time by Marketing - Cod. DPHF000497A - IT-EN - 06/2020.