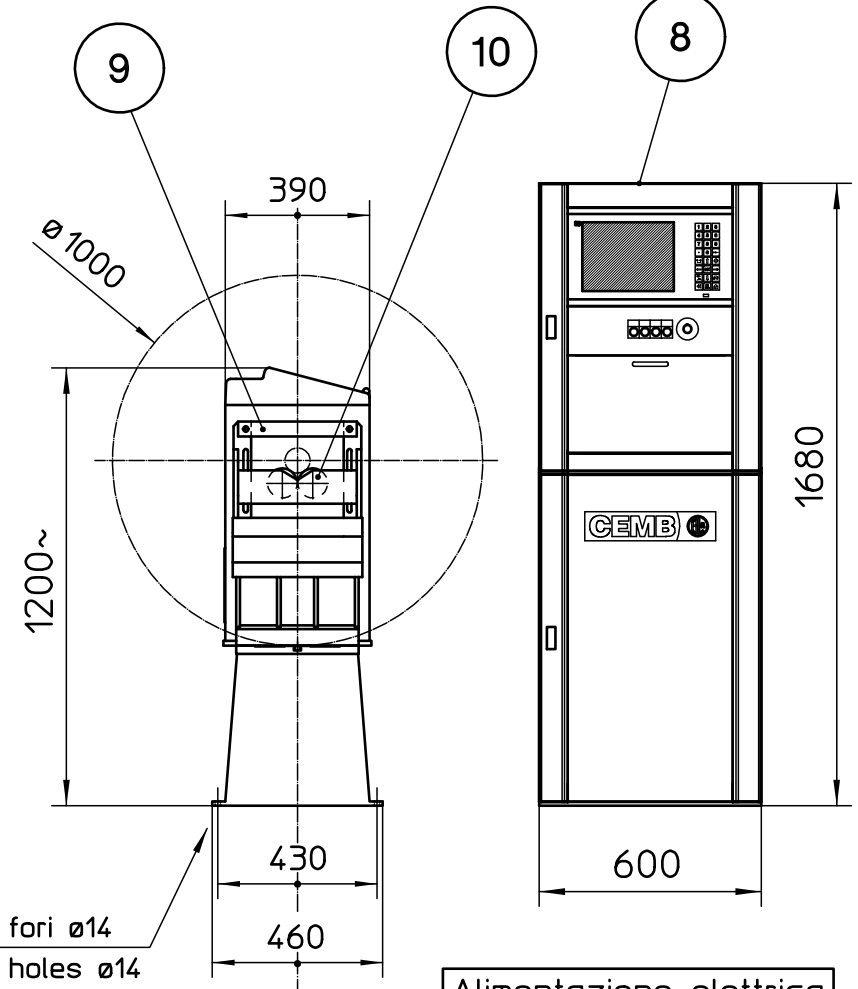
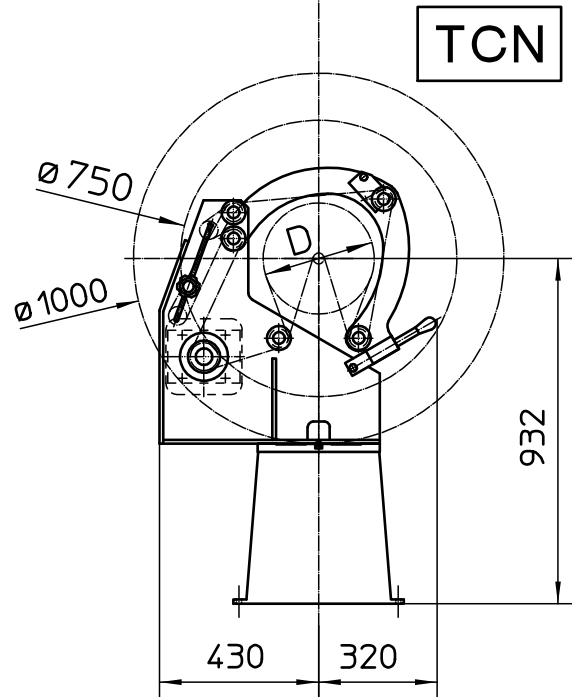
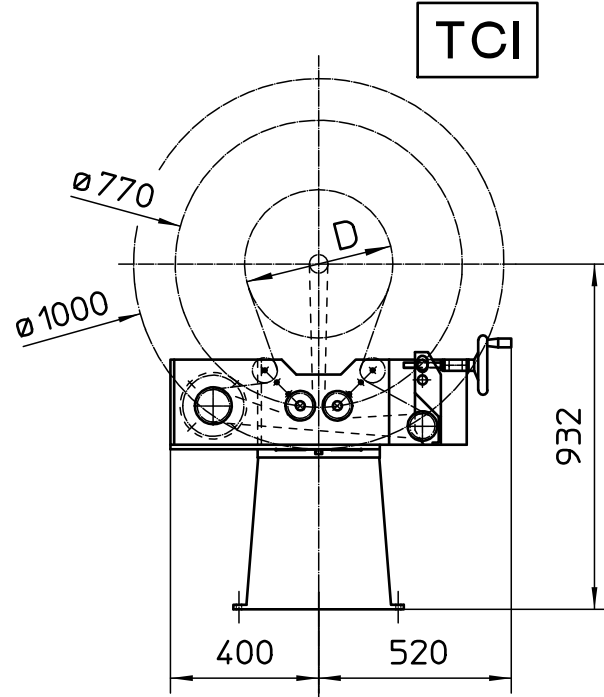
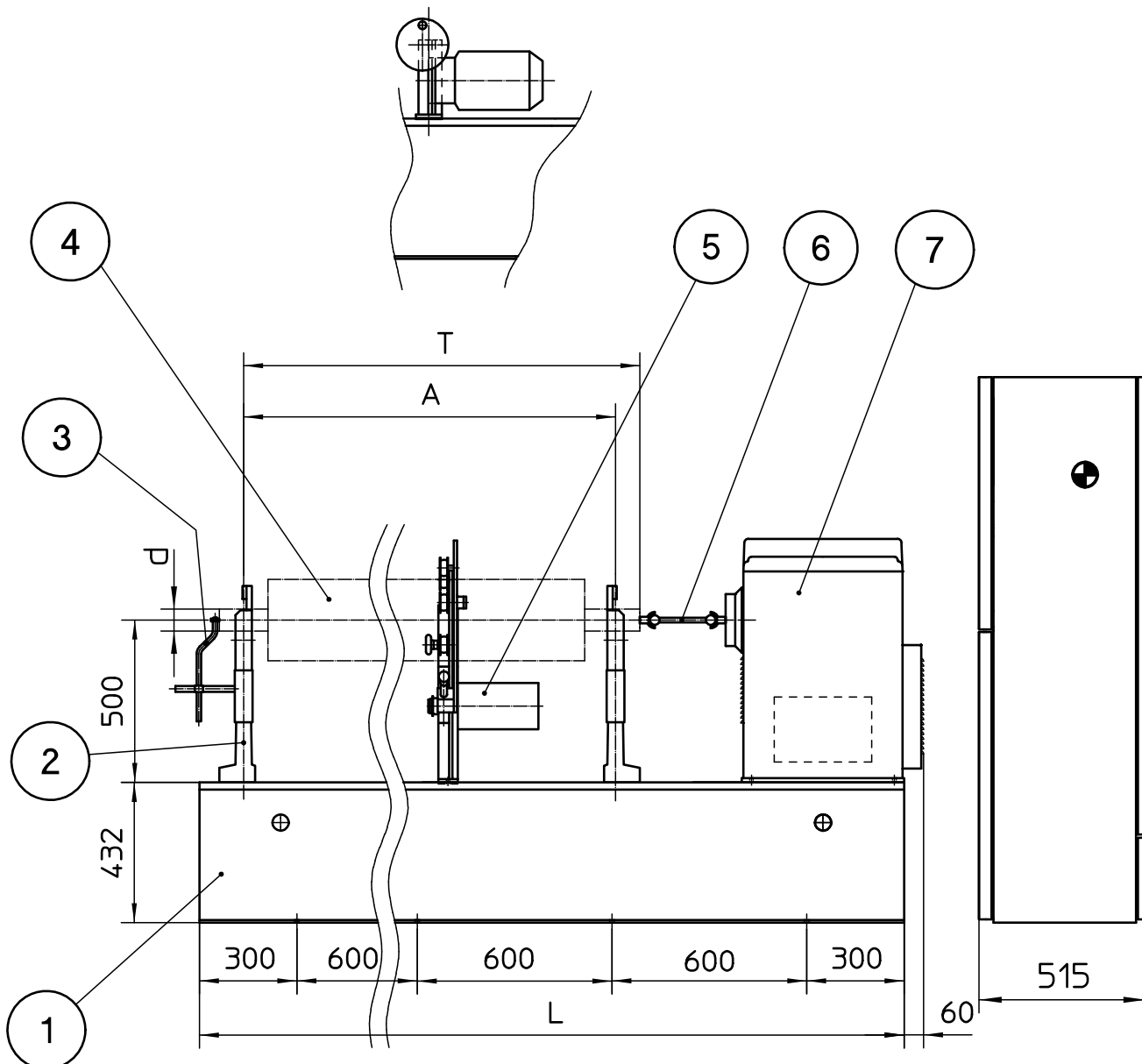


| | | | | |
|--|----|--------------|------|------|
| Lunghezza bancale | L | 1800 | 3000 | 4200 |
| Bedplate length | | | | |
| N° fori fissaggio | N° | 6 | 10 | 14 |
| Number of bedplate fixing holes | | | | |
| Diametro perni rotante | d | 5-100 | | |
| Diameter of rotor journals | | | | |
| Lunghezza massima del rotante (G) | T | 900 | 2100 | 3300 |
| Maximum length of rotor (G) | | | | |
| Distanza minima mezzaria appoggi (G) | A | 70 | | |
| Min. distance between centerline of pedestals (G) | | | | |
| Distanza mezzaria appoggi | A | 150 | 150 | 150 |
| Distance between centerline of pedestals (TCN-TCI) | | | | |
| | A | 950 | 2150 | 3350 |
| | | | | |
| Diametro appoggio cinghia TCN | D | 30-300 | | |
| Diameter driven by belt TCN | | | | |
| Diametro appoggio cinghia TCI (max) | D | 50-400 (540) | | |
| Diameter driven by belt TCI (max) | | | | |

| | |
|----|--|
| 1 | Bancale |
| | Bedplate |
| 2 | Supporti (destra-sinistra) |
| | Pedestals (Right-Left) |
| 3 | Riscontri assiali (destra-sinistra) (TCN-TCI) |
| | Axial retainers (Right-Left) (TCN-TCI only) |
| 4 | Rotante |
| | Rotor |
| 5 | Motore per trascinamento (TCN-TCI) |
| | Driving motor (TCN-TCI) |
| 6 | Giunto (G) |
| | Driver (G) |
| 7 | Testata con motore |
| | Headstock with motor |
| 8 | Armadio apparecchiatura elettrica con strumentazione |
| | Electric power cabinet with measuring unit |
| 9 | Cravatta di sicurezza |
| | Safety loop |
| 10 | Equipaggio a rulli |
| | Rollers carriage |



La posizione dell'armadio e' solo indicativa
Position of cabinet to be agreed

Alimentazione elettrica
Electric supply

| | | | | | | | | |
|------|---|----------|---------------------------------------|---------|--|-------|----------|------------------------------|
| MOD. | A | 25-05-95 | Aggiornato con testata nuova-rack-TCN | SOST IL | | DATA | 06/03/92 | DIS. N. 391025668P |
| | B | | | S. DAL | | DIS | Maver | |
| | C | | | RIC DAL | | SCALE | 1 : 20 | |
| | D | | | | | | | |